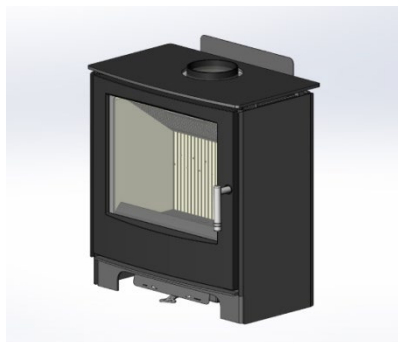
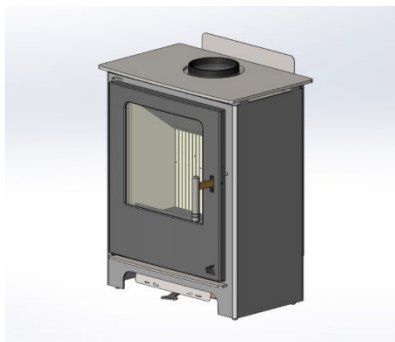


Návod k obsluze, instalaci a údržbě krbových kamen

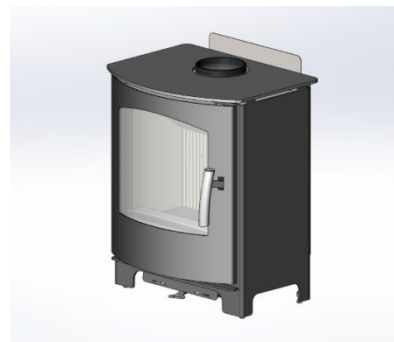
pro modely: 6051_2018 | 4051_2018 | 2051_2018 | 3052_2018 | 3056_2018 | 3058_2018



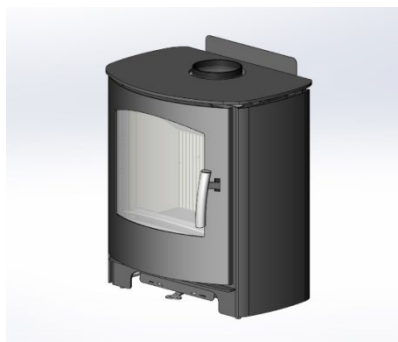
4051_2018



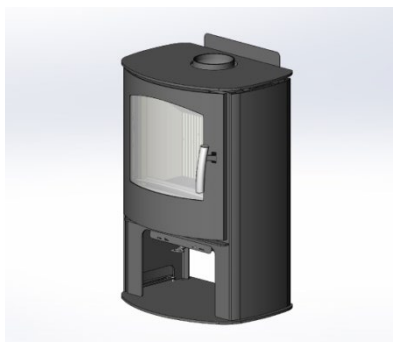
2051_2018



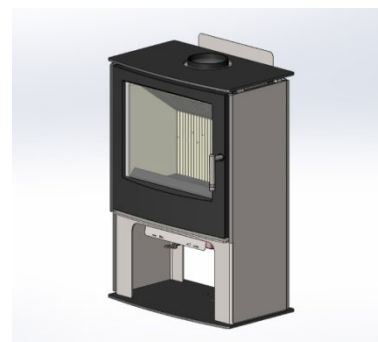
3052_2018



3056_2018



3058_2018



6051_2018

Výrobce:

EUROTRADINGGROUP s.r.o.

Josefská 653/6A

Rumburk 408 01

Česká Republika

verze :2020_01

Obsah:

1. Úvod
2. Součást dodávky
3. Instalace a připojení
4. Technický popis
5. Technické parametry
6. První zatopení
7. Běžný provoz a obsluha
8. Bezpečnostní pokyny
9. Čištění a údržba
10. Záruka a servis
11. Uplatnění záruky
12. Náhradní díly
13. Balení a likvidace obalů
14. Prohlášení o shodě

1. Úvod

- Děkujeme, že jste si pro vytvoření pohodové atmosféry u Vás doma vybrali právě náš výrobek

2. Součást dodávky - příbal

- záslepka horního víka z 8mm ocele, která slouží k zaslepení (zakrytí) otvoru v horním víku , při použití zadního vývodu spalin.
- přídatné zadní stínění kouřovodu
- certifikovaná teplotně odolná kožená rukavice pro obsluhu
- rektifikační (seřizovací) nožičky pro vyrovnání
- držák popelníku-pouze u modelu 2051_2018
- eko podpalovač pro první zatopení

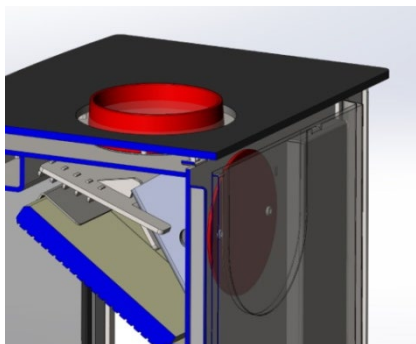
3. Instalace a připojení

- Před instalací krbových kamen je nutné provést ověření nosnosti podlahy (stropu), zda splňuje podmínky únosnosti pro příslušný typ kamen v závislosti na jejich hmotnosti. Kamna musí být nainstalována na tepelně odolné, nehořlavé podložce, která přesahuje půdorys kamen po stranách a vzadu minimálně o 10 cm a vpředu o 30 cm. Pokud použijete plechovou podložku, musí mít tloušťku min. 2 mm.
- Před instalací krbových kamen je nutné vybrat vhodné umístění, aby byli splněny minimální vzdálenosti od hořlavých předmětů, viz. čl. 8.- Bezpečnostní pokyny. Také je potřeba ponechat dostatečný prostor pro čištění a údržbu krbových kamen.
- Při montáži krbových kamen musí být dodrženy všechny místní předpisy, včetně předpisů, které se týkají národních a evropských norem pro daný druh spotřebiče.
- Připojení krbových kamen na komínový průduch smí být provedeno pouze v souladu s ČSN 734201, nebo dle platných předpisů pro tento druh spotřebičů v státě, kde jsou instalovány.
- Pro zajištění správné funkce kamen je nutné, aby byl zaručen správný tah komína 10-12Pa. Údaj o minimálním tahu je také vždy uveden v technické dokumentaci pro příslušný typ kamen. Nedodržení doporučeného tahu komína může způsobit trvalé poškození konstrukce kamen. Při nízkém tahu komína dochází ke snížení tepelného výkonu topidla, zanášení kouřových cest. Také při přikládání může dojít k úniku kouře do místnosti. Z tohoto důvodu doporučujeme pravidelnou kontrolu komína dle normy ČSN 734201 a pravidelné provádění údržby topidla. V případech, kdy je tah komína příliš vysoký a přesáhne 20 Pa je vhodné nainstalovat vhodnou komínovou regulaci např. kouřová trubka s klapkou, koleno s klapkou. Příliš vysoký tah

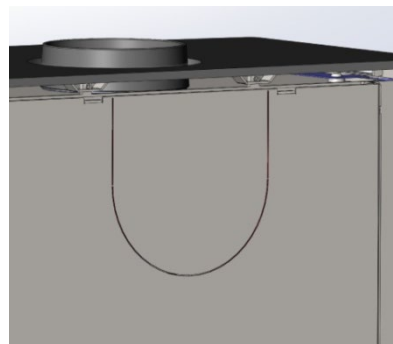
může být zdrojem potíží při provozu, např. příliš intenzivním spalováním, vysokou spotřebou paliva a také může vést k trvalému poškození topidla a ztrátě záruky.

- Krbová kamna doporučujeme připojit na samostatný komínový průduch. Ke společnému komínovému průduchu výrobce připojení nedoporučuje.
- Při použití zadního připojení ke komínu, by toto připojení mělo být přímé o max. délce trubky 0,5m.
- Komínový průduch musí mít v celé délce komínu min. stejný průměr, nebo průřez jako mají krbová kamna. Viz. čl.4.-Technický popis.
- Odtahové hrdlo spojte s komínem nejkratší možnou cestou tak, aby délka kouřovodů byla maximálně 1,5 m. Trubky a kolena mezi sebou těsně spojte s přesahem min. 60 mm a dbejte na to, aby byly spoje sestaveny vždy „po kouři“. Spoj všech kouřovodů a odtahového hrdla kamen zajistěte šroubkem nebo kolíkem. Doporučujeme provést demontovatelný spoj pro pozdější čištění kouřovodů. Otvor vstupu do komína opatřete kovovou zděří, odpovídajícího průměru. Mezi zděř a zeď vložte žáruvzdorné těsnění (těsnící šňůru) nebudou tak vznikat praskliny v omítce vlivem tepelné roztažnosti (dilataci) kouřovodů a zděře.
- Záměnu horního vývodu spalin za zadní, provedete vzájemnou výměnou horního litinového kouřovodu a zadní ocelové záslepky (červené dílce) obr. A. Dále musíte odstranit (vylomit) průchodku pro zadní kouřovod z obou zadních stínících plechů obr. B.

obr.A

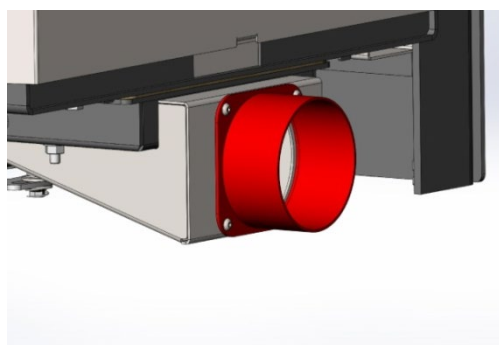


obr. B



- Při spalování dřeva spotřebují krbová kamna až 10 m³(dle výkonu) čerstvého vzduchu za hodinu. Proto musí být zajištěn dostatečný přívod čerstvého vzduchu. U pasivních/nízkoenergetických domů může být jejich izolovanost od vnějšího prostředí velmi vysoká, (plastová okna apod.) Pro pasivní/nízkoenergetické domy musí být krbová kamna připojena na externí přívod spalovaného vzduchu, pomocí flexi hadice Ø 80mm.
- Flexi hadici připojte na nátrubek regulace pomocí stahovací pásky, obr. C.

obr.C

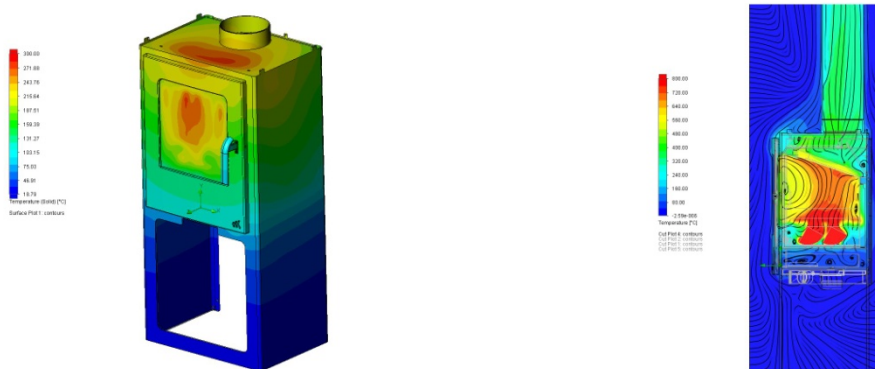


- U běžných domů, či vytápěných prostor kde nebudou krbová kamna napojena na externí přívod vzduchu pro spalování, zajistíte dostatečný přívod spalovaného vzduchu pomocí mikroventilace, nebo pomocí stálého-neuzavíratelného otvoru min. Ø 60mm. Přívodní otvor musí být opatřen mřížkou a být zabezpečen proti ucpání. Vstup nuceného přívodu vzduchu musí být vyústěn ve stejné místnosti, kde se nachází krbová kamna.
- Nedodržení pokynů pro přívod spalovaného vzduchu může výrazně ovlivnit funkci krbových kamen. V extrémních případech, např. při současném použití výkonné digestoře ve společných prostorech instalace kamen, může dojít k převrácení tahu komína a můžou z kamen unikat spaliny do místnosti.

4. Technický popis

- Krbová kamna jsou určena k vytápění obytných místností, rekreačních zařízení i komerčních prostor, kde je záměrem zvýšení tepelné pohody, ke které přispívá také dojem z hořících plamen. Krbová kamna by neměla být jediným zdrojem tepla v budově (objektu).
- Kamna jsou vyrobena z ocelových plechů, nebo litiny. Spalovací komora je pak vyrobena z ocelového plechu o síle 5mm. Dveře kamen jsou vyrobeny z ocelového plechu, nebo z litiny. Žáruvzdorné sklo ROBAX je schopno odolávat teplotám až 800 °C. Vnitřní prostor spalovací komory je vyložen žáruvzdornými tvarovkami vyrobenými z vermiculitu. Tvarovky jsou osazeny volně z důvodu předejit jejich poškození vlivem tepelných dilatací. V horní části spalovací komory jsou umístěny deflektory. Na dně komory je umístěn pevný litinový rošt. V roštu je umístěna zábrana proti vypadávání a sesouvání paliva na dvířka a čelní sklo. Pod roštem je prostor pro popelník. Popelník je řešen samostatným šuplíkem. Prostor pod spalovací komorou, může být využit jako zásobník dřeva. Opláštění kamen může být provedeno z ocelového plechu, z velkoplošných kachlí, skla, nebo přírodního kamene.
- Krbová kamna jsou konstruována pro spalování dřeva, dřevěných briket. Zvýšení teploty vzduchu v místnosti a vytvoření útulného obytného klimatu (tepelné pohody) je dosaženo převážně konvekčním teplem, částečně i teplem sálavým.
- Výrobce EUROTRADINGGROUP s.r.o. všechny své modely při vývoji a konstrukci testuje a provádí řadu simulací hoření, ještě před samotným testováním a certifikací v akreditované zkušebně. Tímto způsobem je schopen optimalizovat konstrukční řešení tak, že kamna dosahují nejlepších výsledků spalování, jsou ekonomická, šetrná k životnímu prostředí a také bezpečná. Pro ukázkou přikládáme obr. L.

obr.L



pozn. obrázky jsou pouze ilustrativní, nemusí se shodovat přesně s daným typem

5. Technické parametry

- Základní technické údaje a rozměry

model	výška v mm	šířka v mm	hloubka v mm	výkon v kW	spotřeba paliva v Kg /hod.	Økouřovodu v mm	požadovaný tah v Pa	výška osy zadního kouřovodu v mm	hmotnost v Kg	výška osy externího přívodu vzduchu v mm
6051_2018	829	570	341	5,5	1,7	130	12	728	137	vertikálně
4051_2018	615	570	341	5,5	1,7	130	12	514	117	46
2051_2018	615	510	324	5,5	1,7	130	12	514	91	46
3052_2018	615	510	396	5,5	1,7	130	12	514	94	46
3056_2018	615	554	396	5,5	1,7	130	12	514	100	46
3058_2018	804	554	396	5,5	1,7	130	12	673	120	235

pozn.u varianty xxxx_2018_ST | xxxx_2018_GL | xxxx_2018_IN | xxxx_2018_CUS, se může lišit : hmotnost, šířka, výška a hloubka

- Minimální odstupové vzdálenosti od hořlavých předmětů

model	zadní v mm	přední v mm	boční v mm	externí přisávání	terciální spalování	předepsané palivo
6051_2018	100	600	100	Ano	Ano	dřevo, dřevěnné brikety
4051_2018	100	600	100	Ano	Ano	dřevo, dřevěnné brikety
2051_2018	100	600	250	Ano	Ano	dřevo, dřevěnné brikety
3052_2018	100	600	250	Ano	Ano	dřevo, dřevěnné brikety
3056_2018	100	600	100	Ano	Ano	dřevo, dřevěnné brikety
3058_2018	100	600	100	Ano	Ano	dřevo, dřevěnné brikety

- Hodnoty a veličiny certifikace - protokol č. 1015-CPR-30-14981/TZ, dle EN 13240

měřené veličiny	jednotky	naměřené hodnoty
CO při O2 =13%	%	0,0393
CO při O2 =13%	mg/Nm3	492
CO při O2 =0%	mg/MJ	335
NOx při O2=13%	mg/Nm3	116
NOx při O2=0%	mg/MJ	79
OGC při O2=13%	mg/Nm3	61
Účinnost	%	81,1
Prachové částice při O2=13%	mg/Nm3	19
Prachové částice při O2=0%	mg/MJ	14

naměřené hodnoty platí pro modely : 6051_2018 | 4051_2018 | 2051_2018 | 3052_2018 | 3056_2018 | 3058_2018

Výrobek splňuje tyto normy :

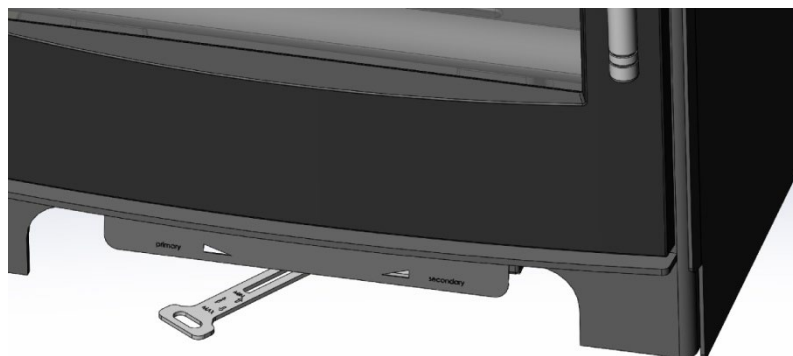
- EN 13240
- 15a B-VG
- I.BimSchV Stufe2
- EU 1185/2015 (Ekodesign)



6. První zatopení

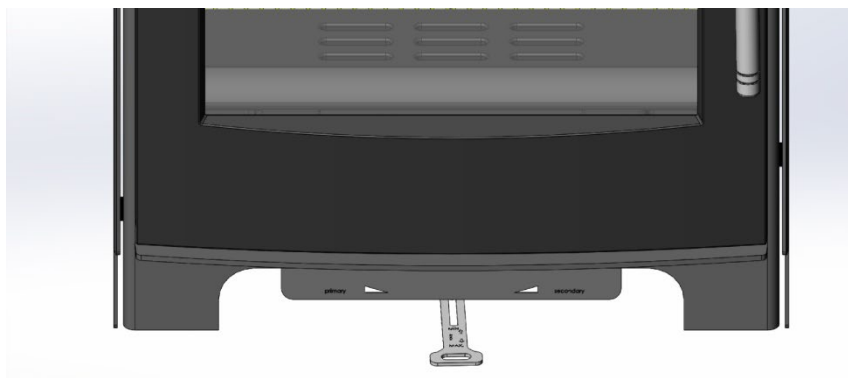
- Před prvním uvedením do provozu je třeba odstranit případné nálepky ze skla dvířek, díly příslušenství z popelníku, resp. z ohniště, toto platí i pro případné přepravní pojistky. Zkontrolujte také, zda jsou správně usazeny volně umístěné tvarovky a deflektory z vermiculitu, zábrana či litinový rošt. Je možné, že během dopravy došlo k jejich posunutí, nebo vypadnutí z pozice. Pokud zjistíte některou závadu v usazení, proveďte její nápravu, jinak bude ohrožena správná funkce krbových kamen. Pro povrchovou úpravu krbových kamen je použita speciální žáruvzdorná barva, která se při prvním hoření, musí vypálit. Toto první vypálení doprovází zvýšená kouřivost a zápach plynoucí z povrchu lakovaných částí kamen. Po celou dobu vypalování proto intenzivně větrejte a nezdržujte se v prostorech v blízkosti kamen, dokud zápach potrvá. Domácí zvířata po celou dobu vypálení kamen přemístěte jinam. Do konce procesu vypalování je barva na povrchu kamen náchylnější na poškození, v této fázi se zbytečně kamen nedotýkejte. Po vypálení je již barva odolná a má standardní vlastnosti.
- Při prvním zatopení můžete kamna roztopit na normální až 100% výkon.
- Postup pro zatopení: Ekologický podpalovač, který je součástí dodávky vložte na litinový rošt do zadní části, na podpalovač vložte suché třísky, na třísky pak menší polínka (polínka by měla mít alespoň dvě strany štípané) třísky a polínka na sebe skládejte jako hranici #.
- Regulaci pro rozhoření nastavte dle obr. D, na 100% výkonu (páka zcela vysunuta k Vám) a 100% primárního vzduchu (páka zcela doleva). Tím přivedete max. množství vzduchu pod rošt. Dvířka kamen musí být po celou dobu uzavřena s výjimkou vkládání paliva.

obr. D



- Po rozhoření můžete páku otočit do střední polohy, tím přivedete 50% vzduchu pod rošt a 50% vzduchu na sekundární oplach / čištění skla **obr. E**.

obr. E



- Doporučujeme pro první zatopení a vypálení kamen používat jen tyto režimy se 100% výkonem, aby se kamna dostatečně prohřáli. Proces vypálení by měl trvat min. 4 hod.

7. Běžný provoz a obsluha

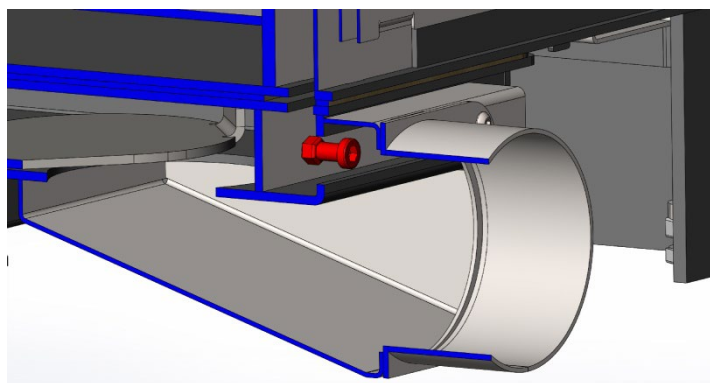
- Krbová kamna jsou vybavena regulací, která má dvě hlavní funkce : regulaci výkonu kamen a regulaci směru proudění vzduchu v kamnech. Regulací směru spalovaného vzduchu určíte, zda přiváděný vzduch bude primární (pod rošt), nebo sekundární(na oplach / čištění skla). Kamna jsou vybavena i dalšími funkcemi, jako je terciální spalování a bezpečnostní terciální spalování - tyto funkce ale obsluha nemůže ovlivnit.
- **Regulace výkonu se provádí vysunutím a zasunutím páky ovladače.** Přičemž zcela vysunutá páka ven z kamen je 100% výkonu a zcela zasunutá do kamen je MIN. výkonu.
- **Regulace směru se provádí otáčením ovladače do stran,** nezávisle na nastaveném výkonu. Přičemž páka ovladače zcela **VLEVO je 100% primárního** vzduchu a naopak páka ovladače zcela **VPRAVO je 100% sekundárního** vzduchu - oplach / čištění skla. Regulace je plynulá, můžete tedy otočit páku ovladače cca kolmo k čelní straně kamen bude poměr vzduchu 50% primární a 50% sekundární.
- Funkce je znázorněna i na kovových částech regulace symboly. Viz. **obr. F.**

obr. F



- Naše výrobky exportujeme i do zemí kde je legislativou upraven provoz v bezkouřových zónách, např. v centru Londýna. Zde musí být omezen min. výkon na cca 20%, znamená to v praxi, že výkon nelze utlumit na minimum. K tomu slouží regulační prvek, který je ukryt v přírubě externího přívodu vzduchu. Viz. **obr. G.** V Čechách se nepoužívá.

obr.G



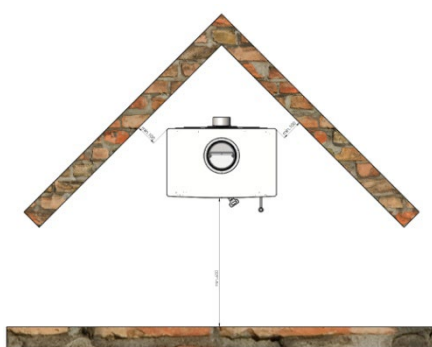
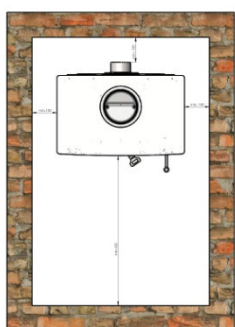
- Po prvním zatopení, viz. **čl.6** přikládejte předepsané palivo v množství uváděném v **čl.5**. Technické parametry
- Pro zabránění úniku kouřových plynů do místnosti při přikládání doporučujeme přibližně 5 vteřin před otevřením dvířek ohniště zcela zasunout páku ovladače do kamen, tím uzavřete přívod vzduchu na minimum. Potom příkladací dvířka nejprve mírně pootevřete, vyčkejte několik vteřin na odsátí kouřových zplodin do komína a teprve potom dvířka otevřete pro vložení paliva. Pomalým otevřením dvířek bude veškerý vzduch pro hoření nasáván vzniklým otvorem a tento nasávaný vzduch sebou strhne i kouř, který nebude unikat do místnosti. Při otevření příkladacích dvířek je vždy nutné zvýšit pozornost, hrozí vypadnutí žhavých oharků. Po přiložení paliva dvířka ohniště opět uzavřete. Nastavte ihned po přiložení a uzavření dvířek regulaci na požadovanou pozici. Množství přikládaného paliva má odpovídat hodinové informativní spotřebě pro dané topidlo (viz. **čl.5**). Při přetápění může dojít k trvalému poškození kamen.
- Pro zachování čistoty skla na dvířkách používejte vhodné palivo (suché do 20% vlhkosti) a dostatečného přívodu spalovacího vzduchu, zejména sekundárního. Používání sekundárního vzduchu je také nejefektivnější způsob spalování, při tomto způsobu topení krbová kamna používají pro hoření i terciální spalování, které je neekonomičtější a šetří palivo i životní prostředí.
- Pokud dojde k začernání skla vlivem topení na nízký výkon, kdy je přívod spalovaného vzduchu nedostatečný pro oplach a čištění skla, stačí krbová kamna roztopit na vyšší výkon a sklo se samo vyčistí. Dojde ke spálení usazených nečistot na skle. V praxi máme vyzkoušeno, že sklo není třeba čistit i celou topnou sezónu, pokud neporušíme některé z pravidel bezchybné obsluhy.
- V přechodném období, resp. při vyšších venkovních teplotách nad 15 °C, při deštivých a vlhkých dnech, kdy je nízký venkovní tlak a také při prudkém nárazovém větru může podle okolností dojít ke zhoršení komínového tahu, takže spaliny nejsou plně odváděny. Proto musí být krbová kamna v tomto období provozována s co nejmenším množstvím paliva, aby bylo možno otevřením přívodů vzduchu zlepšit hoření a tah komína. V tomto přechodném období doporučujeme používat k topení i primární vzduch, nebo alespoň částečně ho využít. viz. **obr. E**
- Podle intenzity topení je nutné občas vyprázdnit popelník. Popelník by neměl být přeplňován, protože by tím bylo zabráněno přívodu vzduchu : primárního, pod rošt a následným problémům se zapálením paliva. Vyprazdňování popelníku od popela je nejlépe provádět když jsou kamna vychladlá. Ideálně před dalším zatopením. Popel ze spáleného dřeva je možné použít do kompostů nebo jako hnojivo.

8. Bezpečnostní pokyny

- Pro provozování a instalaci krbových kamen je nutno dodržovat zásady požární ochrany obsažené v ČSN 06 1008. Krbová kamna smí být používána v normálním - vnitřním prostředí. Při změně tohoto prostředí, kdy by mohlo vzniknout i přechodné nebezpečí požáru nebo výbuchu (např. při lepení linolea, PVC, při práci s nátěrovými hmotami, ředidly apod.) musí být kamna včas, před vznikem nebezpečí, vyřazena z provozu. Dále je kamna možné používat až po důkladném odvětrání prostoru.
- Kamna mohou být provozována ve stejném prostoru s kuchyňskou digestoří, s odvětrávanou sušičkou prádla a s ventilačními systémy za předpokladu, že jsou připojena k externímu přívodu vzduchu. viz. **obr.C**.
- Při instalaci kamen umístěných v prostoru s hořlavými předměty třídy hořlavosti B, C1 a C2 musí být dodrženy bezpečnostní vzdálenosti uvedené v Technických parametrech viz. **čl. 5** V případě, že jsou kamna instalována v prostoru s hořlavými předměty třídy C3 musí být tyto vzdálenosti zdvojnásobeny. Rozhodující vzdálenosti pro instalaci jsou uvedené na výrobním štítku výrobku. Pro názornost **obr.H**.
- Bezpečná vzdálenost od obložení zárubní dveří a podobně umístěných stavebních konstrukcí z hořlavých hmot a od instalací potrubí včetně jeho izolací je min. 200 mm. Od ostatních částí konstrukcí z hořlavých hmot min. 400 mm (ČSN 06 1008). Skutečná klasifikace může být získána pouze při provedení zkoušek hořlavosti požadovaných pro tento vybraný výrobek (ČSN EN 13501-1).
- K zatápění a topení v krbových kamnech nesmí být používány žádné hořlavé kapaliny ! Dále je zakázáno spalovat jakékoliv plasty, dřevěné materiály s různými chemickými pojivy (dřevotřísky atd.) a také domovní netříděný odpad se zbytky plastů aj. Kamna musí obsluhovat pouze dospělé osoby! Ponechat děti u kamen bez dozoru dospělých je nepřijatelné. Povrch kamen je přehřátý, zejména prosklené plochy, dotykem si můžete způsobit těžké popáleniny. Provoz kamen vyžaduje občasnou obsluhu a dozor. Pro bezpečné ovládání regulace a pro manipulaci s klikou dvířek slouží certifikovaná ochranná rukavice, která je součástí dodávky. Na kamna je zakázáno během provozu a dokud jsou teplá, odkládat jakékoli předměty z hořlavých hmot, které by mohly způsobit požár. Dbejte na zvýšenou opatrnost při manipulaci s popelníkem a při odstraňování horkého popela, protože hrozí nebezpečí popálení. Horký popel nesmí přijít do styku s hořlavými předměty – např. při sypání do nádob komunálního odpadu (plastová popelnice). Kamna smí být provozována pouze podle tohoto návodu. Na kamnech není přípustné provádět žádné neoprávněné úpravy.

obr.H

informační tabulka vybraných stavebních hmot



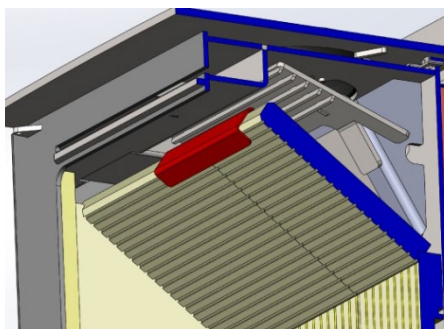
Stav hořlavosti hmot	Stavební hmoty zařazení do stupně
A - nehořlavé	žula, pískovec, cihly, keramické obkladačky
B - nesnadno hořlavé	akumín, heraklit, lihnos
C1 - těžko hořlavé	překližka, umakart, sirkoklit
C2 - středně hořlavé	podlahoviny, korek, dřevotříska
C3 - lehce hořlavé	dřevovláknité desky, polystyren, polyu

- V případě vzniku požáru v komíně, zasuňte páku ovladače regulace zcela do kamen. viz.čl. 7. Tím **snížíte výkon kamen na minimum** a také přísun vzduchu pro hoření v komíně. Potom ihned kontaktujte hasiče tel.150, nebo tel. 112 integrovaný záchranný systém. Do příjezdu hasičů, pak můžete ucpat přívod externího vzduchu, např. hadrem,obr.**C,G** tím ještě více uzavřete vzduch pro hoření, jak v kamnech, tak v komínu !
V žádném případě neotvírejte dvířka kamen do příjezdu hasičů !

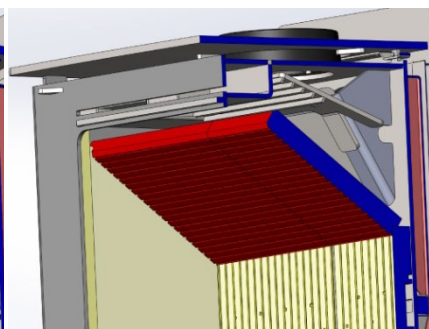
9. Čištění a údržba

- Krbová kamna je nutné nejméně jednou ročně vyčistit. Ideálně před zahájením topné sezóny, stejně tak i kouřovod. Při čištění je třeba odstranit usazeniny v kouřovodech, spalovacím prostoru komory v clonách / deflektorech. Pro úplné vyčištění spalinových cest je nutné demontovat vermiculitový deflektor / clonu a také druhý kovový deflektor který je pověšený za háčky na konstrukci spalovací komory. Postup je následující : vyjmete z vermiculitové desky -clony kovovou sponu **obr. I** , dále z kamen vyjmete samotné vermiculitové clony (levá a pravá) **obr.J.**, nakonec vyjmete z kamen kovový deflektor **obr. K**.

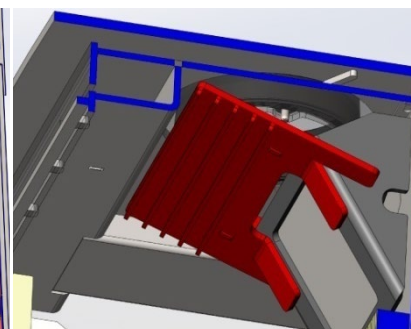
obr. I



obr.J



obr.K



- Je zapotřebí zkontrolovat stav vermiculitových tvarovek uvnitř spalovací komory, prasklá tvarovka není na závadu a plní svou funkci dál. Ovšem pokud by část vermiculitové desky/tvarovky chyběla úplně, je potřeba jí vyměnit. Mohlo by dojít k poškození konstrukce kamen, vlivem příliš vysoké teploty.
- Úplnost vyzdívky je nutné sledovat i během topné sezóny. Mezery mezi jednotlivými tvarovkami slouží jako dilatace zamezující popraskání tvarovek a není dovoleno mezery jakkoli vyplňovat.
- U krbových kamen je pro izolaci spalovacího prostoru použit materiál vermiculit. Z tohoto materiálu jsou také vyráběny i některé usměrňovače tahu. Materiály nelze nijak opravovat. V nutných případech se musí vyměnit. Uvedený materiál má vysoké tepelně-izolační vlastnosti a dobrou odolnost proti popraskání. Je méně odolný proti oděru, proto doporučujeme šetrnější zacházení při přikládání a čištění.
- Na čištění lakovaných částí povrchu topidla nikdy nepoužívejte vodu, vhodné je použít molitanovou houbu nebo měkký flanelový hadr.
- Sklo při správném používání krbových kamen není třeba čistit, pokud už se ale pro jeho čištění rozhodnete, použijte na vyčištění skla běžné přípravky na čištění sporáků a pečících trub. Suchý měkký hadr nebo i noviny, případně speciální přípravek na čištění skel krbových kamen. Sklo se musí zásadně čistit pouze v chladném stavu. Při aplikaci přípravku na čištění skla se vyvarujte stékání přípravku na těsnící šňůru vhodnější je gelová konzistence.
- Pro čištění keramických dlaždic nebo kachlí doporučujeme používat pouze suchý, maximálně mírně navlhčený, hadr. Čištění provádějte pouze ve studeném stavu.
- Těsnění dosedacích ploch dvířek a skel, popelníků, popř. jiných částí kamen je vyrobeno ze speciální sklo-keramické těsnící šňůry, která je schopna odolávat vysokým teplotám. Stav těsnění doporučujeme průběžně kontrolovat, a při ztrátě jeho funkčnosti nahradit novým. Nové těsnění se po určitém čase používání slehne a proto doporučujeme, aby se občas zkontrolovala těsnost dveří a případně provedlo seřízení.
- V případě nutnosti používejte pouze originální náhradní díly doporučené výrobcem, katalog náhradních dílů ke stažení na webu výrobce: www.etg-sro.cz

10. Záruka a servis

- Dodržím všech pravidel instalace, obsluhy a údržby v souladu s tímto návodem k obsluze, ručí výrobce 24 měsíců od doby převzetí uživatelem za to, že výrobek bude mít po dobu záruky vlastnosti stanovené technickými normami, a údaji na výrobním štítku.
- Záruka se vztahuje na bezplatnou opravu kamen, respektive reklamovaných dílů či částí, které vznikly příčinou vadného materiálu nebo vadou v dílenském zpracování.
- Prodloužená záruční lhůta, pokud je sjednána, je podmíněná registrací krbových kamen u výrobce. Vztahuje na díly, které jsou definovány při sjednání prodloužené záruky. Náhradní díly budou zákazníkovi zaslány výrobcem zdarma během prodloužené záruční lhůty. Výrobce poskytuje dodatečnou záruční lhůtu 24 měsíců nad rámec zákonné lhůty, tj. celkem 48 měsíců. Vyžaduje-li oprava odbornou montáž náhradního dílu poskytnutého v rámci prodloužené záruky, bude tento servisní zásah zpoplatněn. Zrušení smlouvy / snížení ceny je vyloučeno, pokud to neodporuje zákonným ustanovením. Pro uplatnění prodloužené záruky je nutné výrobek zaregistrovat u výrobce nejpozději do 30 týdnů od instalace výrobku a při uplatnění reklamace je spotřebitel povinen předložit doklad o koupi a potvrzený záruční list.
- Záruční a pozáruční servis zajišťuje výrobce EUROTRADINGGROUP s.r.o. pomocí svého servisního oddělení se sídlem na adrese uvedené v záručním listu.
- Výrobce EUROTRADINGGROUP s.r.o. nepřebírá záruku za škody a vady výrobku, nebo jeho částí, které byly způsobeny vnějším chemickým, mechanickým, nebo fyzikálním působením. Dále vnějším chemickým, mechanickým, nebo fyzikálním působením při dopravě, nebo nevhodným skladováním, špatnou instalací a provozováním zařízení v rozporu s návodem k použití.

Výrobce EUROTRADINGGROUP s.r.o. nepřebírá záruku za škody a vady výrobku, nebo jeho částí, které byly způsobeny:

- špatnou výběrem výkonu kamen pro vytápěný prostor (přetápění nebo ne-dotápění krbových kamen)
- nedodržím příslušných platných stavebně právních předpisů
- chybnou instalací nebo napojením zařízení na kouřovod, či rozvod U.T.
- nedostatečným nebo příliš velkým tahem komína, připojení a užívání musí být v souladu s návodem k použití
- provedenými úpravami, zejména dodatečnými změnami v konstrukci krbových kamen, nebo odvodu spalin
- při zásahu anebo změnách na zařízení, způsobených osobami, které k tomuto nejsou výrobcem zmocněny
- nedodržím pokynů v návodu k obsluze
- při dodatečném zabudování náhradních dílů a doplňků, které nejsou originálním výrobkem výrobce kamen
- použitím nevhodných paliv, nebo většího množství paliva, než je uvedeno v návodu na obsluhu
- špatnou obsluhou, přetížením zařízení (např. otevřená příkladací dvířka) a následným poškozením konstrukce topidla (např. propálení clon usměrňovačů tahu, deformace konstrukce kamen)
- neodbornou manipulací, násilným mechanickým poškozením
- nedostatečnou péčí či použitím nevhodných čisticích prostředků
- neodvratnou živelnou událostí (např.: povodně, pád letadla atd.)
- Podle § 2167/b nového obč. zák. č. 89/2012 Sb. práva z vad, které se vyskytnou na výrobku v době dvaceti čtyř měsíců od převzetí, nelze uplatnit u vad vzniklých opotřebením způsobeným jeho obvyklým užíváním.
- K takovému opotřebení dochází zejména např.: **u vermiculitových tvarovek, kovových clon / deflektorů, těsnění, roštů, barvy kamen, kliky dvířek, popelníku, skla a to v závislosti na častosti a intenzitě topení.**
- Výskyt drobných vlasových trhlin v glazuře velkoplošných kachlí je přípustný a není považován za vadu, je to jejich přirozená vlastnost. Kámen použitý pro obklady kamen je čistě přírodní, jeho vlastnosti se mohou časem změnit.

11.Uplatnění záruky

- Reklamacce uplatňujte přímo u výrobce: EUROTRADINGGROUP s.r.o. přitom uvádějte typ kamen, rok výroby a sériové výrobní číslo výrobku. Tyto údaje naleznete na typovém štítku na zadní straně topidla. Při reklamaci je nutné uvést svou přesnou adresu, telefonní číslo a popsat závadu. Při nákupu si ve vlastním zájmu vyžádejte čitelné vyplnění záručního listu. O způsobu a místě opravy bude po posouzení závady rozhodnuto v servisním oddělení a dále budou navržená opatření konzultována s majitelem kamen. Pro výměnu kamen nebo zrušení kupní smlouvy platí příslušné ustanovení Občanského zákoníku a reklamačního řádu.

12.Náhradní díly

- Při objednávání náhradních dílů uvádějte typ kamen, rok výroby a sériové výrobní číslo výrobku. Identifikaci náhradního dílu proveďte pomocí technické dokumentace, která je ke stažení ve formátu PDF na webu výrobce: www.etg-sro.cz | www.kamnazvyroby.cz
- Při objednání uveďte název dílu, případně číslo nebo pozici dle schématu. Objednávku posílejte písemně na e-mail : kamna@etg-sro.cz nebo je možné objednat náhradní díly přes náš e-shop na stránkách www.kamnazvyroby.cz Náhradní díly a příslušenství lze objednat i telefonicky, kontakt: www.etg-sro.cz | www.kamnazvyroby.cz.

13.Balení a likvidace obalů

- Krbová kamna jsou dodávána na dřevěné transportní podlážce a opatřena ochranným latěním, nebo kartonovou krabicí. Kamna jsou proti povětrnostním vlivům chráněna PE folií. Stabilizace a soudržnost celého obalu pro skladování a pro dopravu je zaručena použitím plastové pásky. Likvidace obalu: Dřevěné latění, podlážku a PE povlak předejte k recyklaci. Likvidace kamen: V případě likvidace krbových kamen vyfíďte vyzdívku topeniště, sklo, těsnící šňůry, keramiku a přírodní kámen do tuhého komunálního odpadu a plechový korpus popř. ostatní kovové části odevzdejte do sběrný kovových odpadů.

14.Prohlášení o shodě

- Dle nařízení EU č. 305/2011 výrobce vydává prohlášení o vlastnostech ke každému výrobku, který uvádí na trh. Za podmínek obvyklého, výrobcem určeného použití, je výrobek bezpečný. Výrobce přijal opatření, kterým zabezpečuje shodu všech výrobků uvedených na trh s technickou dokumentací se shodnými požadavky.

Zde nalepte typový štítek :

EUROTRADINGGROUP s.r.o.

Josefská 6A/653

Rumburk 408 01 CZ

ičo:28721446

www.etg-sro.cz | www.eurotradinggroup.cz | www.kamnazvyroby.cz