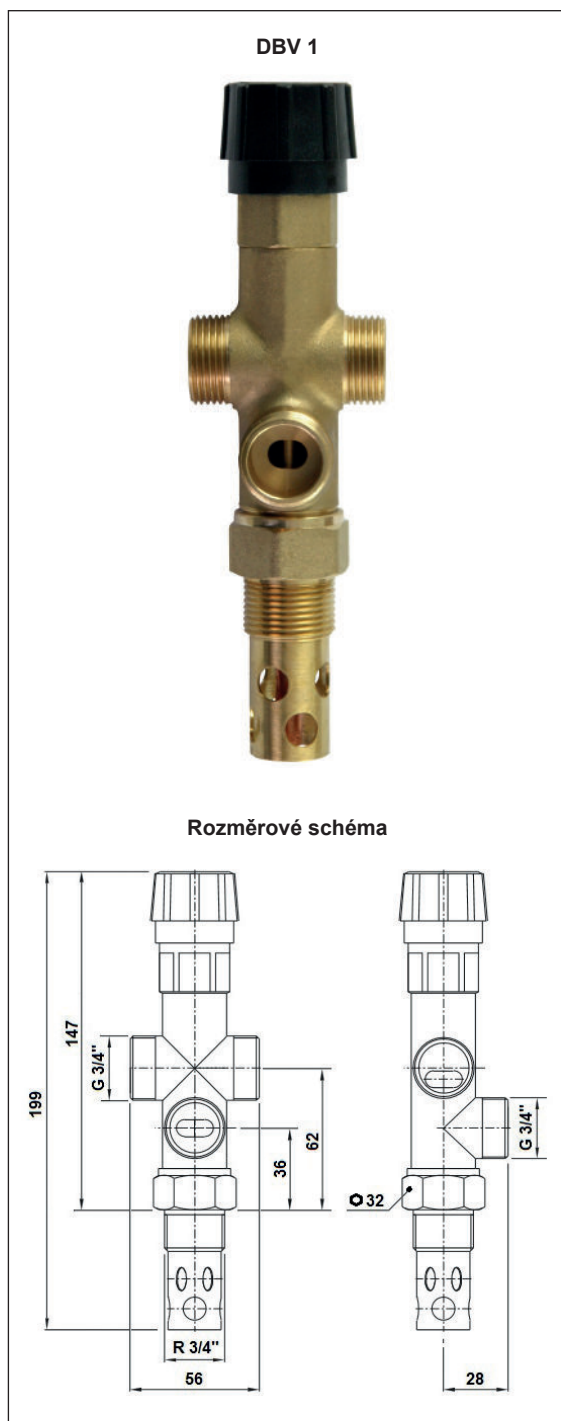


## TECHNICKÝ LIST

### Termostatický bezpečnostní ventil DBV 1



| Základní charakteristika          |  |
|-----------------------------------|--|
| Použití                           | V otopných systémech se zdrojem tepla na tuhá paliva bez dochlazovacího výměníku.  |
| Popis                             | Ochrana zdroje tepla proti přehřátí.   |
| Funkce                            | Vypouštěcí a dopouštěcí ventil je ovládán termostatickým členem; při dosažení limitní teploty se otvírá současně vypouštěcí i dopouštěcí ventil; vypouštěcí ventil umožní odtok přehřáté vody z tepelného zdroje do kanalizace, dopouštěcí ventil otevírá přívod tlakové vody z vodovodního řádu; při poklesu teploty pod limitní hodnotu se oba ventily současně uzavřou. |
| Pracovní kapalina                 | Voda, směs voda-glykol (max. 1:1).   |
| Montážní poloha <sup>1), 2)</sup> | Svislá nebo vodorovná, co nejbližší výstupu ze zdroje tepla.   |
| Objednací kód                     | <b>8066</b>  |

1) Ve vodorovné poloze musí být ventil otočen hrdlem výstupu horké otopné kapaliny směrem dolů.  
2) Ve svislé poloze nesmí být ventil namontován hlavou směrem dolů.

| Technické údaje                    |                          |
|------------------------------------|--------------------------|
| Jmenovitá světlost                 | DN 20                    |
| Připojení trubek                   | G 3/4" vnější            |
| Připojení na zdroj tepla           | R 3/4" vnější (kuželový) |
| Min. průměr připojeného potrubí    | DN 16                    |
| Jmenovitý tlak                     | PN 6                     |
| Max. pracovní tlak otopné kapaliny | 4 bar                    |
| Max. pracovní tlak studené vody    | 6 bar                    |
| Max. pracovní teplota kapaliny     | 110 °C                   |
| Max. chladicí výkon <sup>*)</sup>  | 190 kW                   |
| Otevírací teplota ventilu          | 97 ± 2 °C                |
| K <sub>vs</sub> při teplotě 110 °C | 1,8 m <sup>3</sup> /h    |
| Hmotnost                           | 0,65 kg                  |

<sup>\*) Při těchto parametrech chladicí vody před ventilem: tlak 2 bar, teplota 15 °C.</sup>

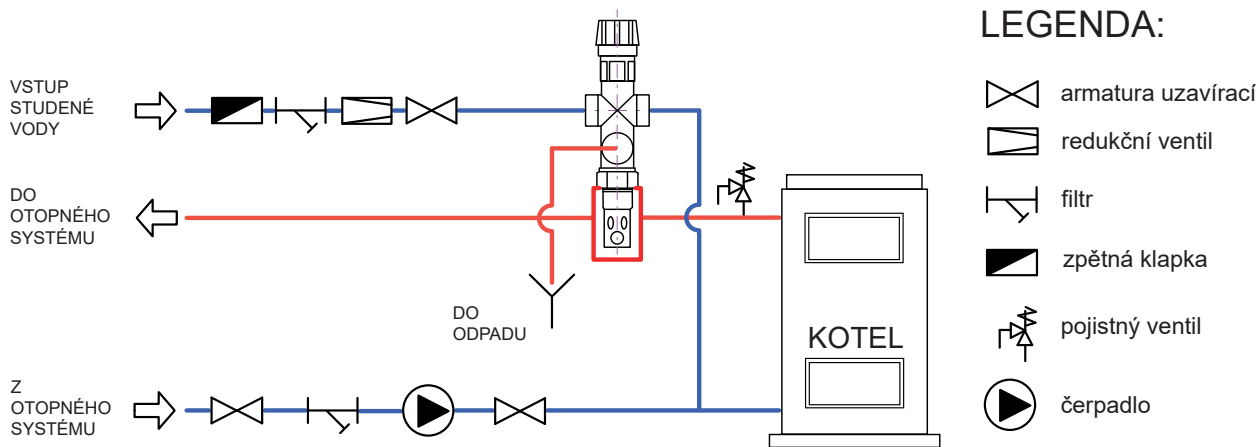
| Materiály         |               |
|-------------------|---------------|
| Tělo ventilu      | kované, mosaz |
| Šoupátko ventilu  | kované, mosaz |
| Hlava ventilu     | nylon         |
| Těsnicí O-kroužky | EPDM          |

**Termostatický bezpečnostní ventil nenahrazuje pojistný ventil zdroje tepla.**

# TECHNICKÝ LIST

## Termostatický bezpečnostní ventil DBV 1

### Schéma zapojení



Před dokončením montáže dostane každý ventil sériové číslo a je otestován. V průběhu testu je provedena tlaková zkouška ventilu, ověřena těsnost všech O-kroužků, současnost otevření obou stupňů, hodnota otevírací teploty a zdvihu ventilu. O průběhu testu je pořízen záznam.